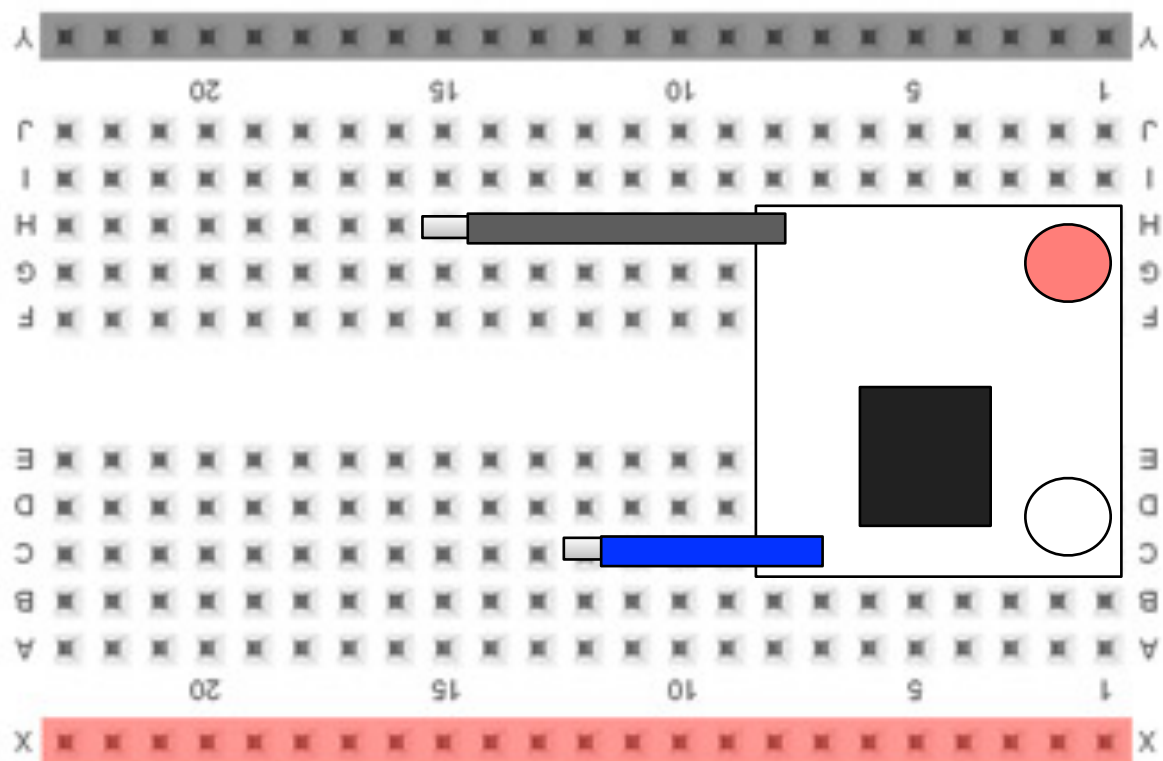
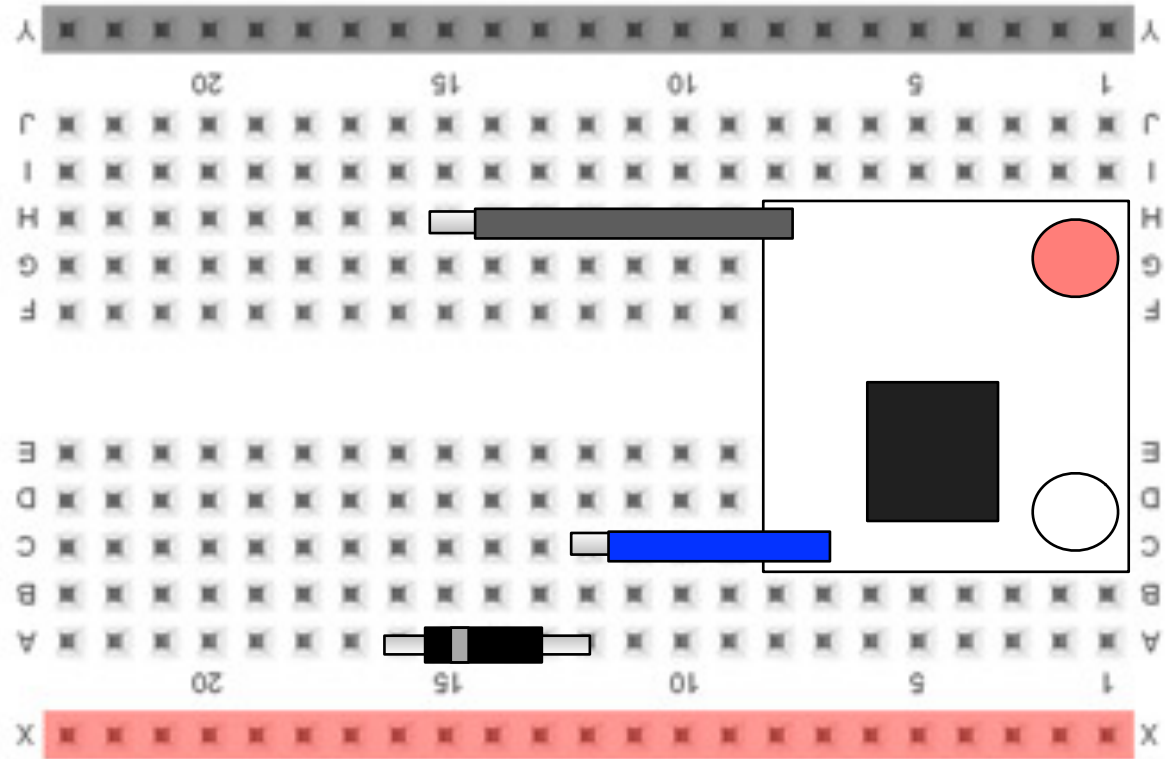


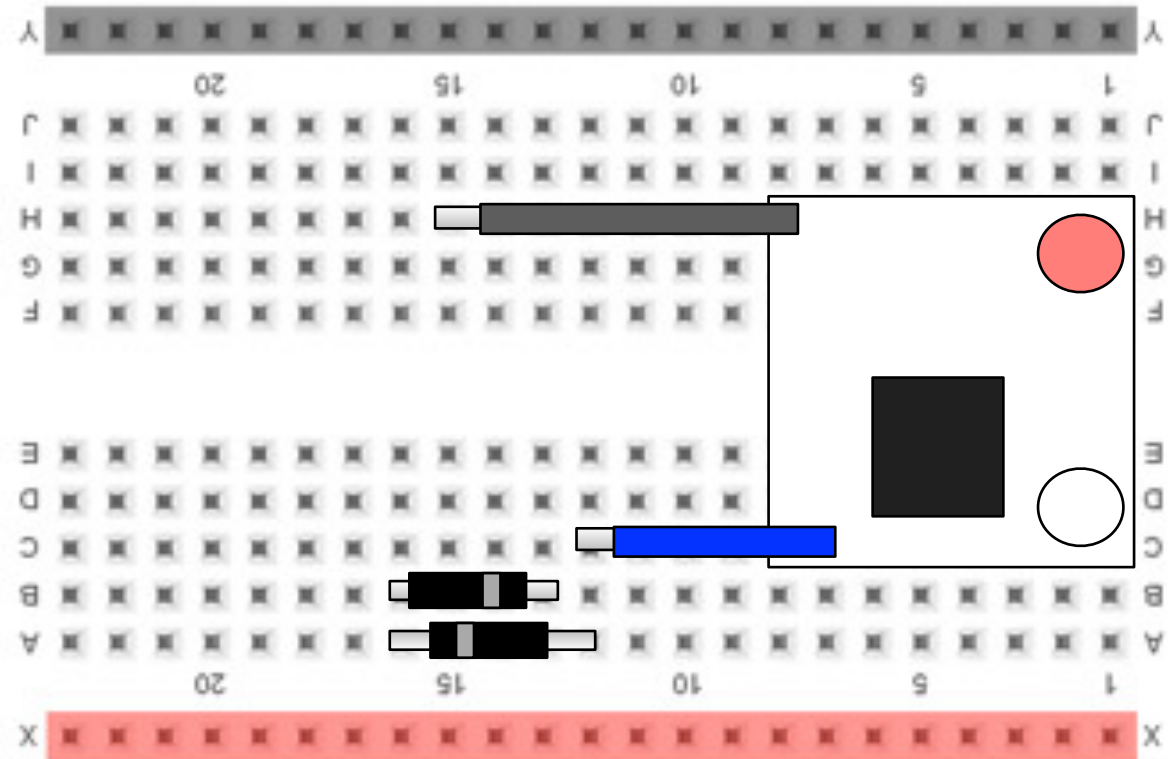
STEP1



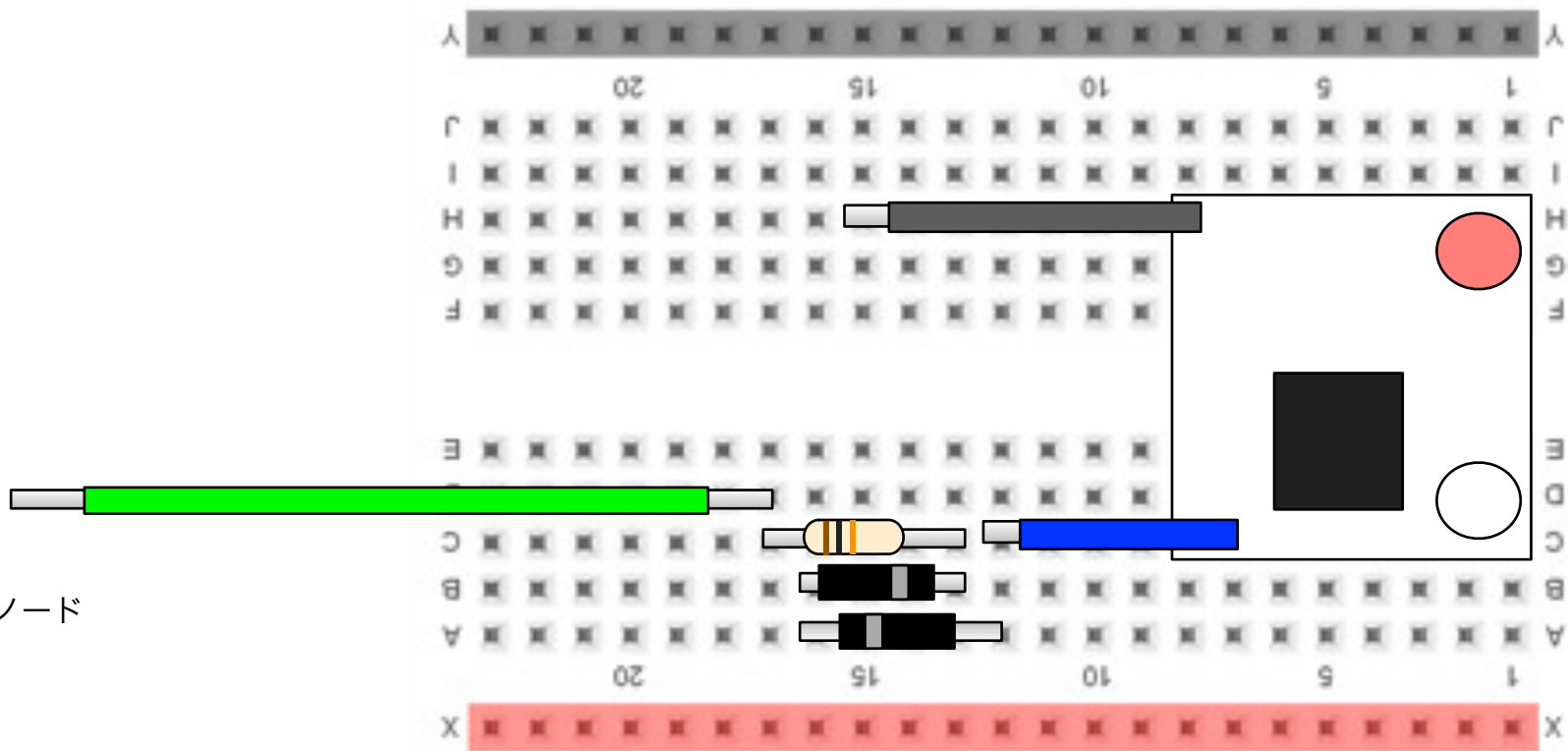
STEP2



STEP3

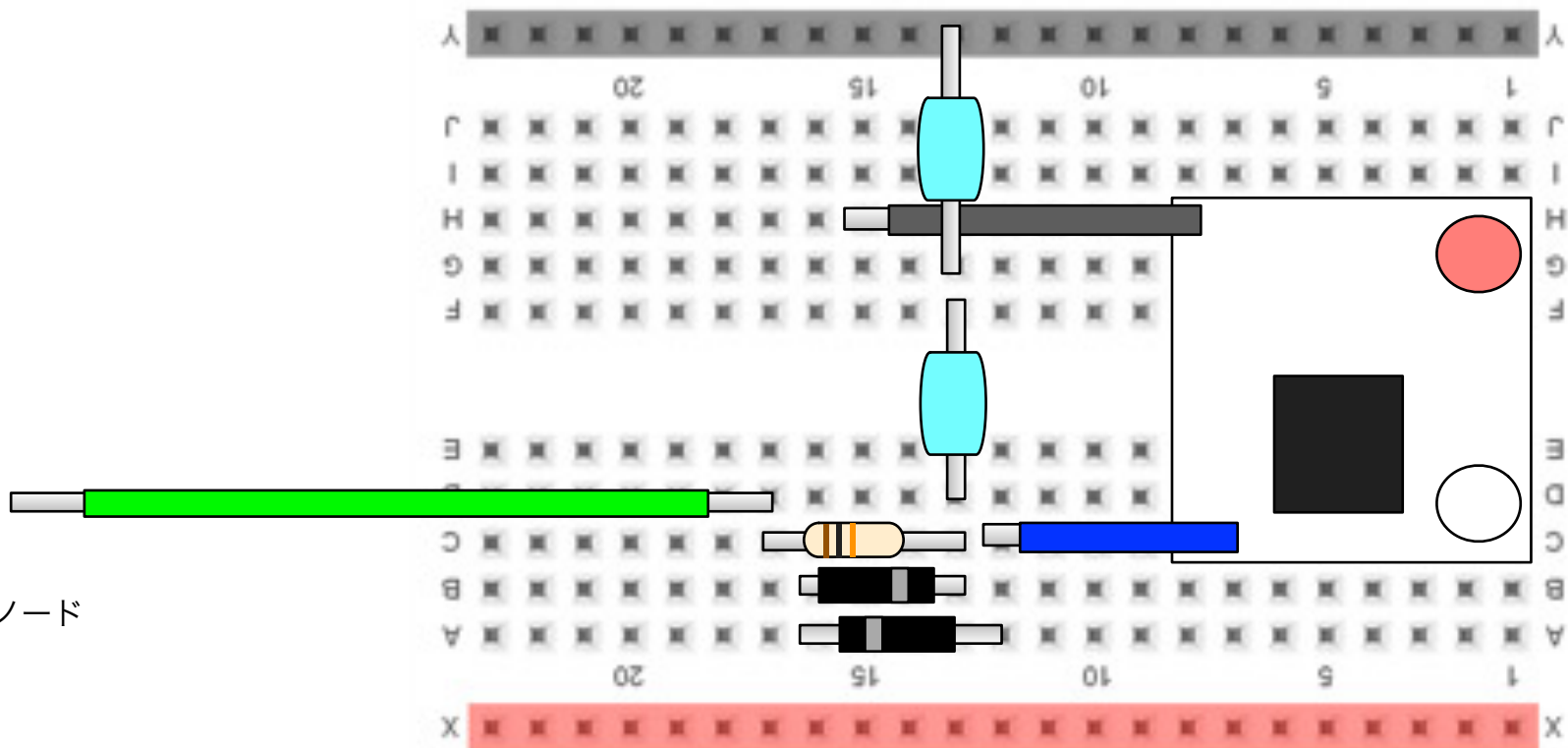


STEP5



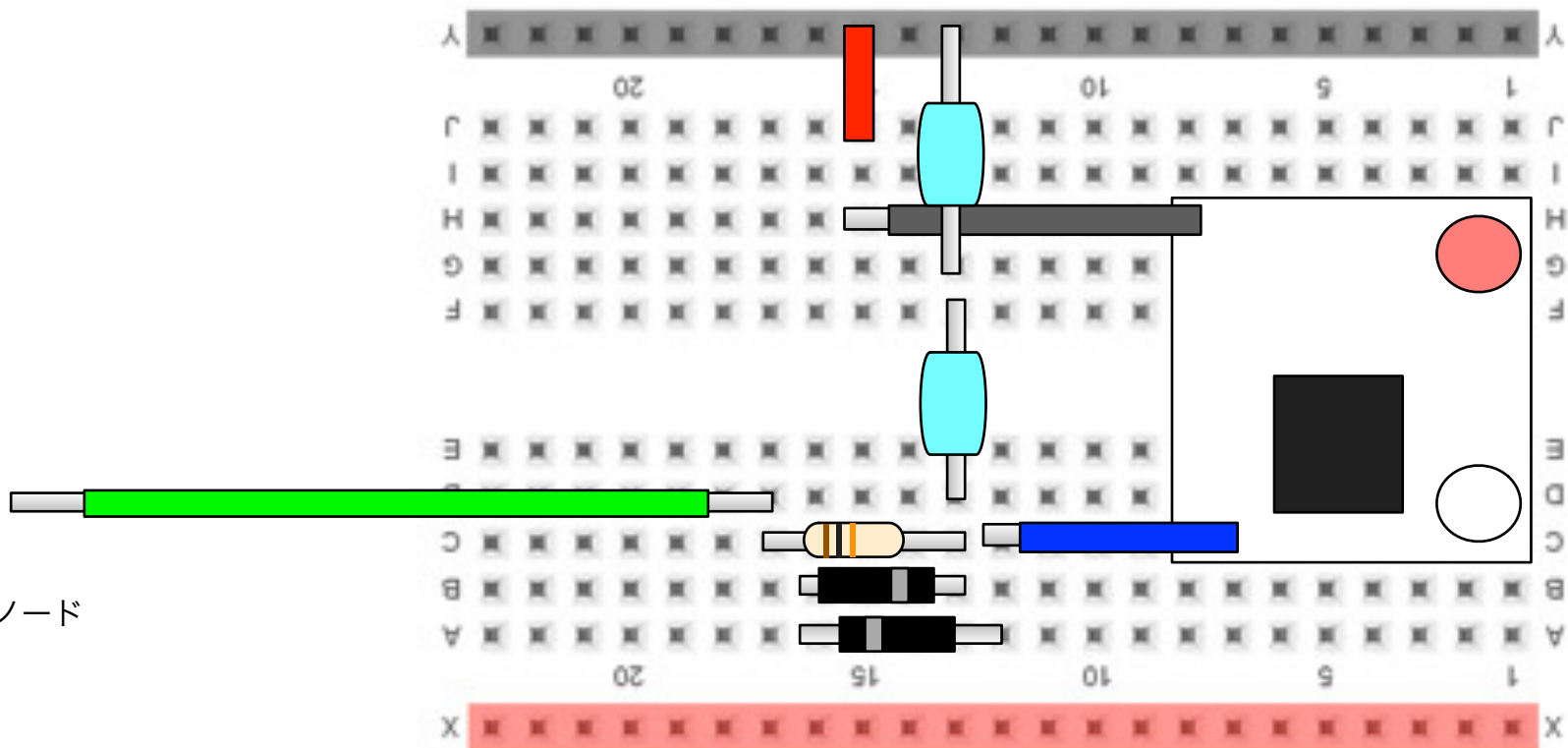
ガイガーミュラー管 アノード

STEP6



ガイガーミュラー管 アノード

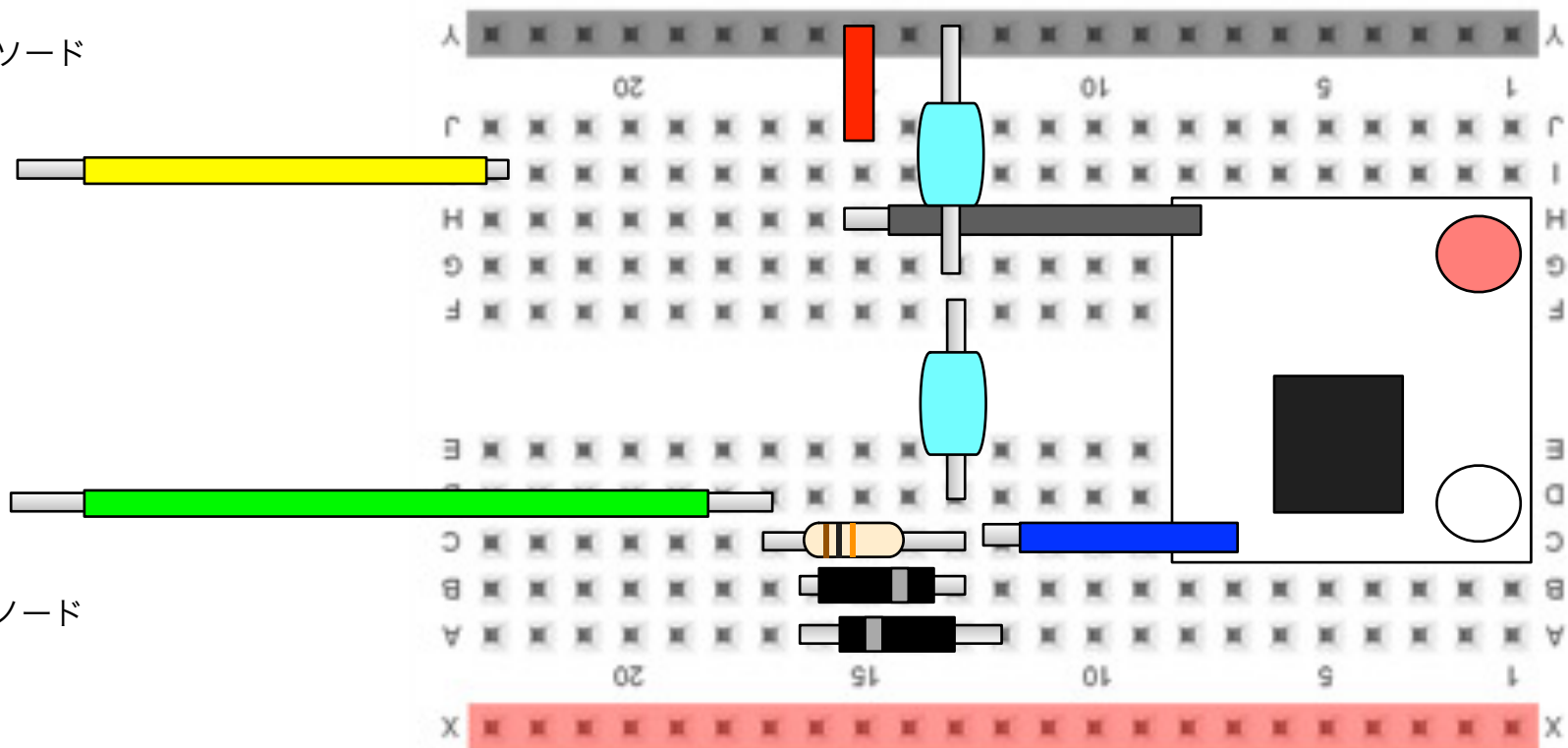
STEP7



ガイガーミュラー管 アノード

STEP8

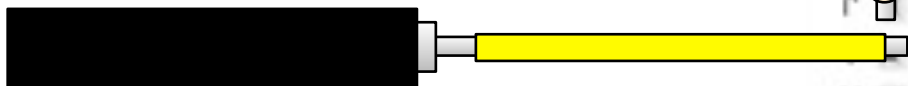
ガイガーミュラー管 カソード



ガイガーミュラー管 アノード

CHECK1

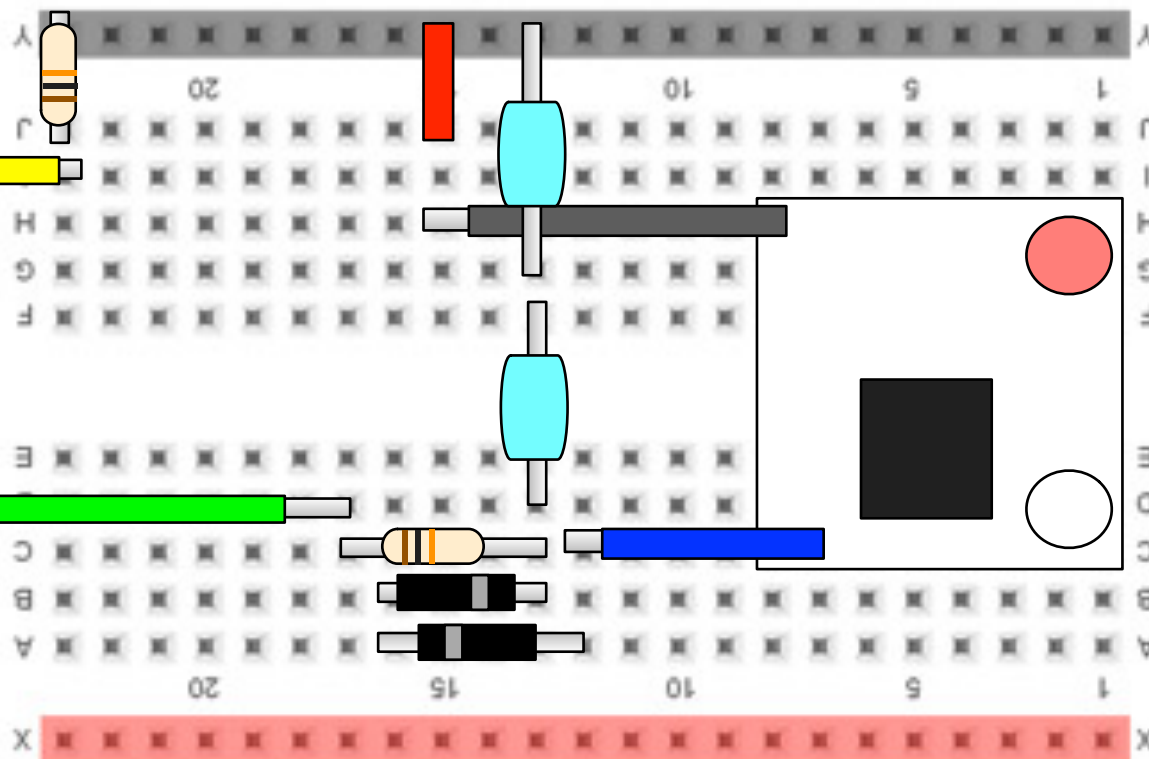
ガイガーミュラー管 カソード



300V弱の電位差

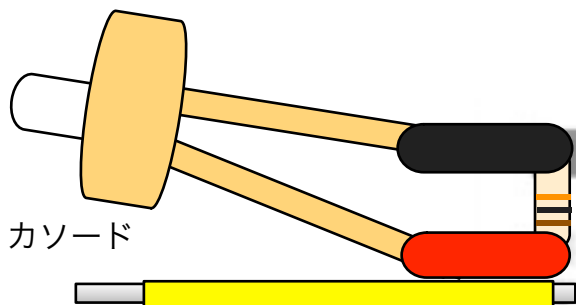


ガイガーミュラー管 アノード

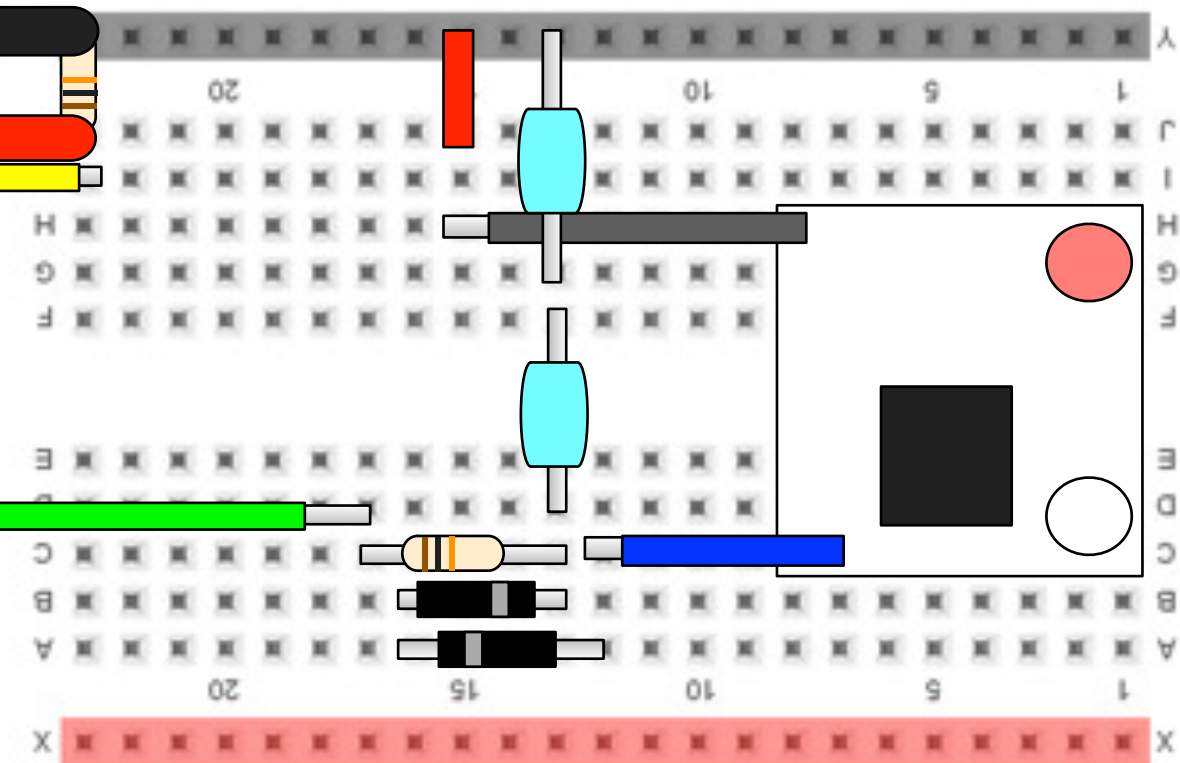


STEP10

ガイガーミュラー管 カソード

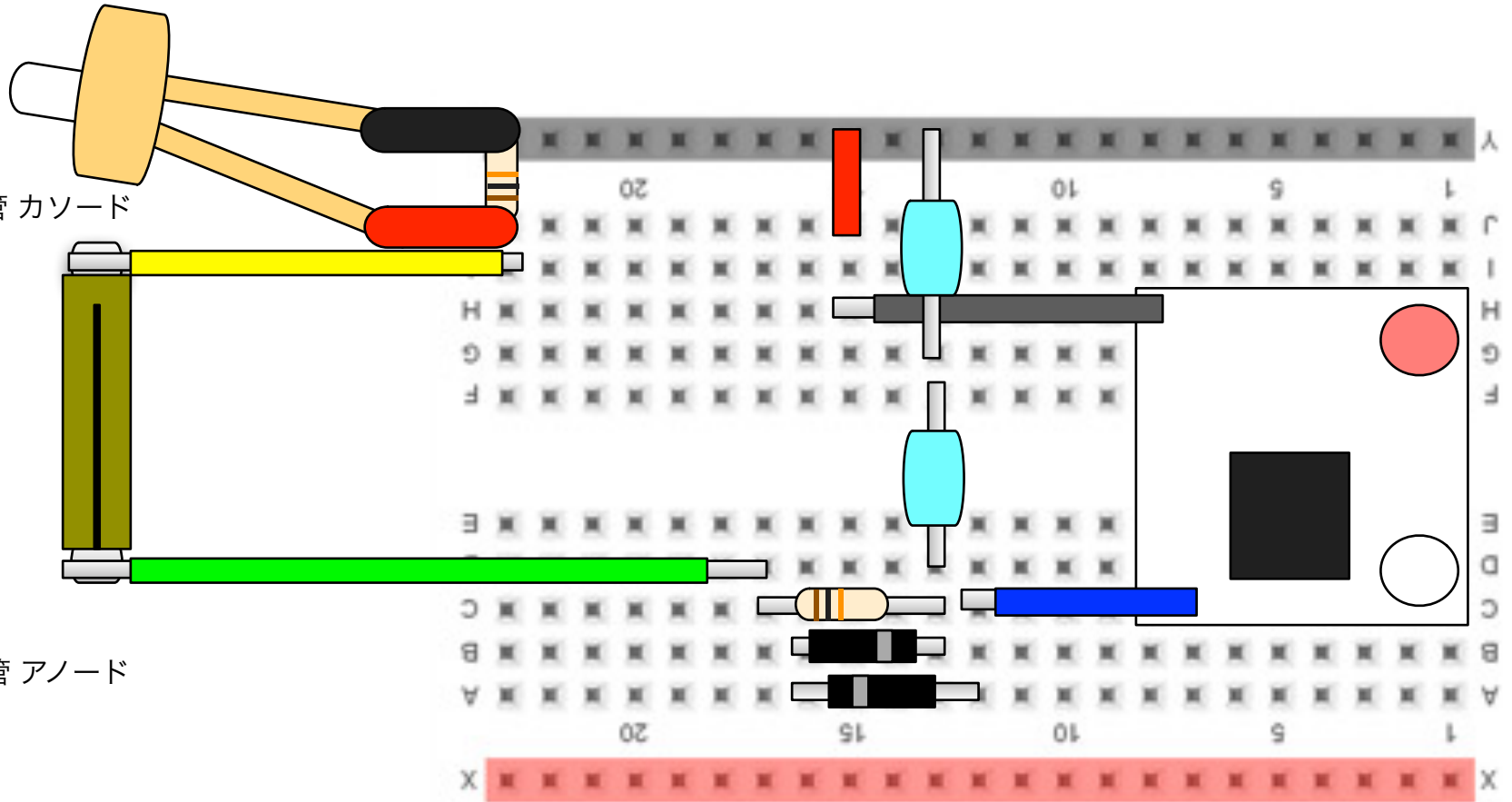


ガイガーミュラー管 アノード



STEP10

ガイガーミュラー管 カソード

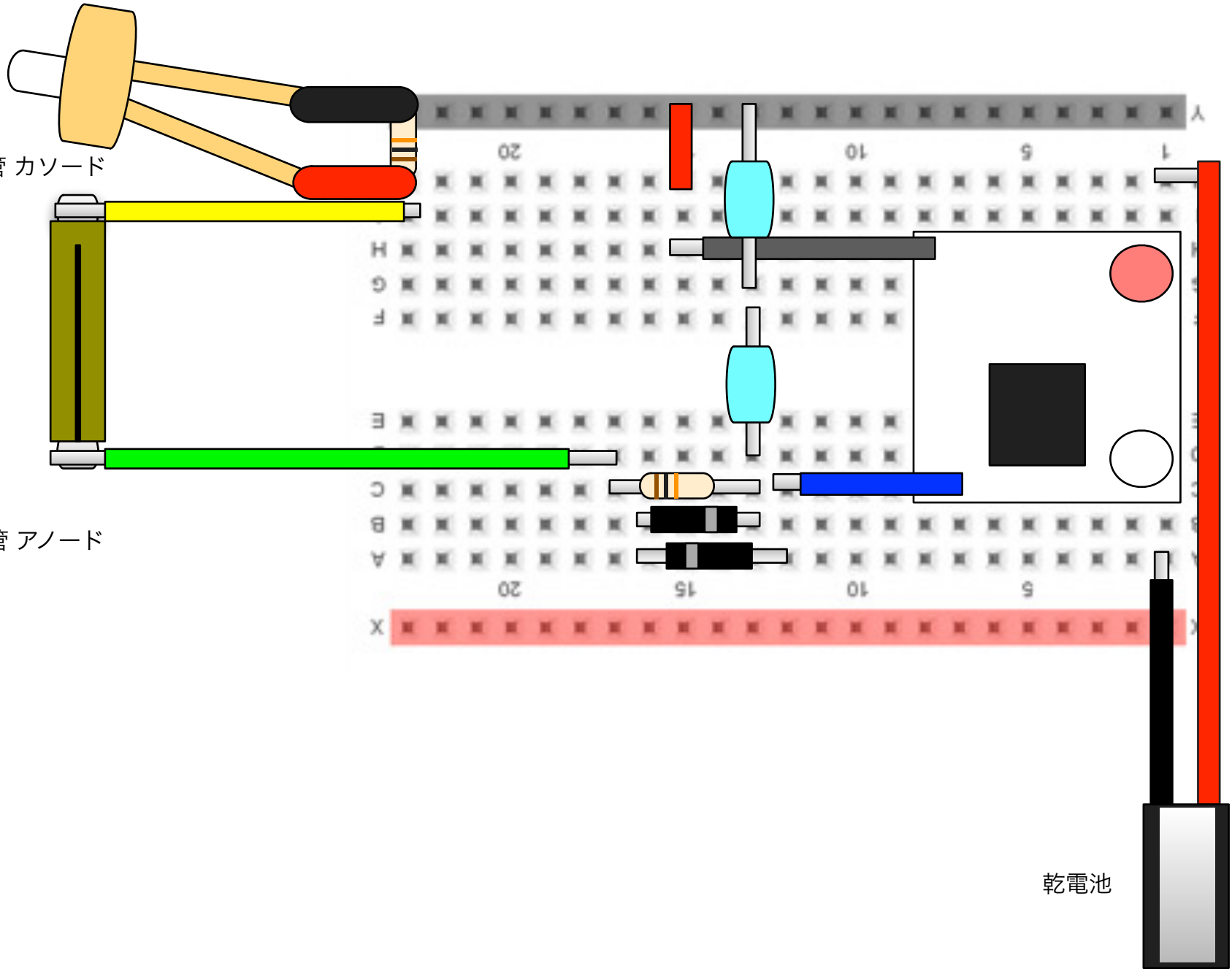


ガイガーミュラー管 アノード

STEP11

ガイガーミュラー管 カソード

ガイガーミュラー管 アノード



乾電池